

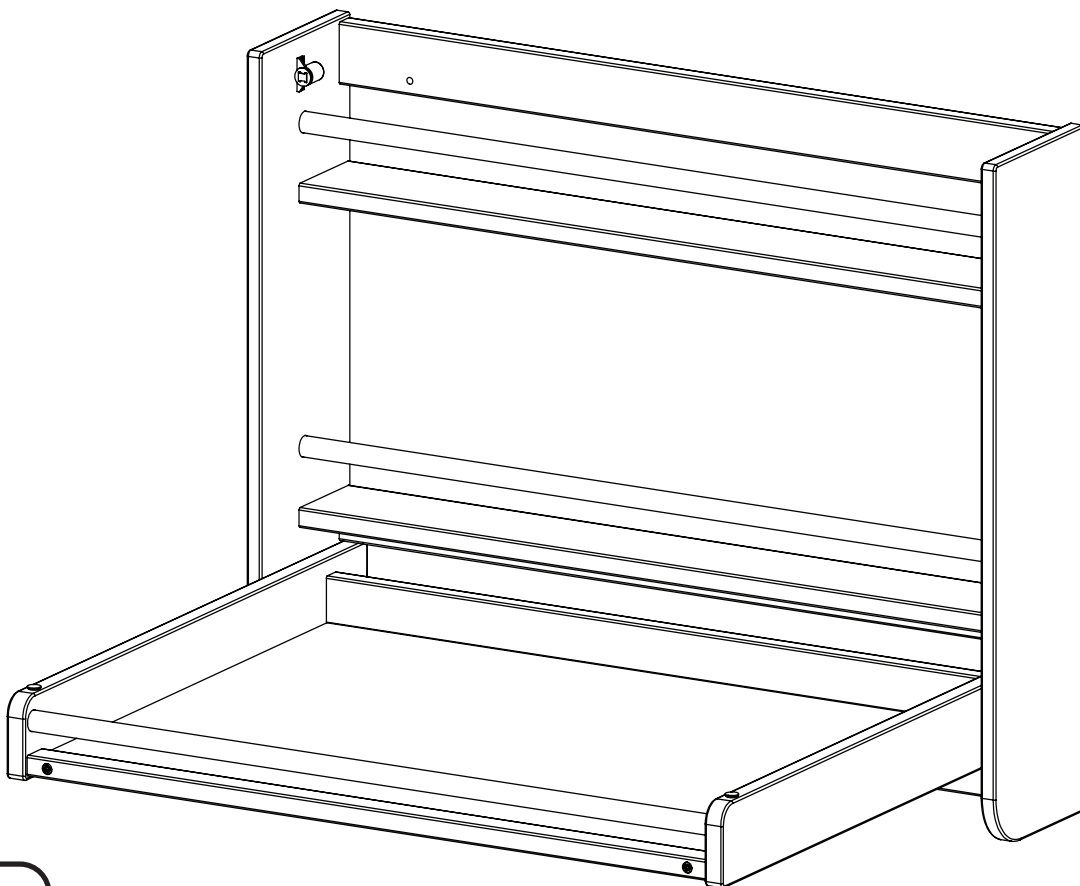
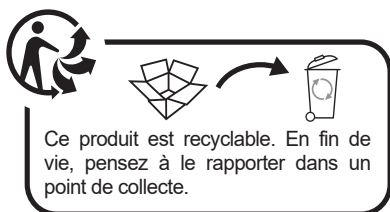
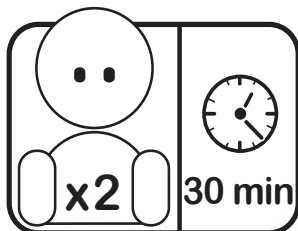
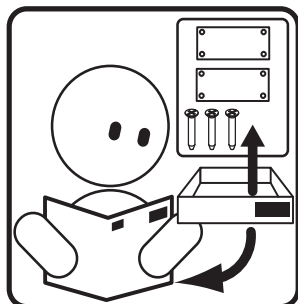
At4

Petit mobilier plein d'idées

Table à langer murale T3338x001

EN 12221 : 2008 + A1 : 2013

27042020



FR IMPORTANT ! À CONSERVER POUR DE FUTURS BESOINS DE REFERENCE À LIRE ATTENTIVEMENT

NORME EN 12221 : 2008 + A1 : 2013

AVERTISSEMENT : Ne pas laisser l'enfant sans surveillance.

Pour enfants d'un poids maximum de 15 kg.

Tous les éléments de fixation doivent toujours être convenablement serrés et contrôlés régulièrement.

Apporter un soin particulier au fait que les vis ne soient pas desserrées, car un enfant pourrait accrocher une partie de son corps ou de son vêtement (par exemple: des cordons, des colliers, des rubans pour sucettes à bébé) ce qui présenterait un danger de pincement voir d'étranglement.

Pour éviter tous risques d'incendie ou autre, ne pas placer la table à langer à proximité d'un chauffage électrique, à gaz, d'un foyer ouvert ou toutes autres sources de chaleur intense.

Le matelas à langer à utiliser avec cette table à langer doit être d'une épaisseur de 1,5 cm et mesurer 75 cm x 55 cm Maximum. Encastrez le contre les barrières de protection, le côté le plus court étant parallèle aux barrières.

Ne pas utiliser la table à langer si des parties sont cassées, déchirées ou manquantes.

Le dispositif à langer doit être fixé au mur afin d'être utilisé en toute sécurité. À fixer sur mur rigide : bois, brique, plâtre, pierre. À fixer avec des vis adaptées aux supports.

En cas de problèmes, prenez contact avec votre magasin.

Les pièces de rechange doivent seulement être obtenues auprès du fabricant ou du distributeur.

Les pièces détachées indispensables à l'utilisation sont disponibles durant 2 ans, et les éléments de visserie durant 5 ans.

Entretien: nettoyage à l'aide d'une éponge légèrement humide, puis avec un chiffon sec.

Précautions d'emploi : ne jamais laisser d'eau stagner, bien essuyer après usage, ne pas utiliser de produits abrasifs.

GB IMPORTANT ! RETAIN FOR FUTURE REFERENCE READ CAREFULLY

CONFORMS TO STANDARD SAFETY REQUIREMENTS EN 12221 : 2008 + A1 : 2013

WARNING : Do not leave the child unsupervised.

For children up to maximum weight of 15 kg.

All fastening components must always be correctly tightened and checked regularly.

Pay particular care when ensuring that screws have not come loose, as part of the child's body or clothing could catch on them (for example: cords, necklaces, ribbons for baby's dummies), creating a pinching or strangulation hazard.

To avoid all fire hazards and other hazards, do not place the changing table near to any electric heater, gas heater, open fireplace or any other intense heat sources.

The changing mattress to be used with this changing table must be 1,5 cm thick and measure 75 cm x 55 cm Maximum. Fit it against the protective barriers, with the short side parallel to the barriers.

Do not use the changing table if any parts are broken, torn or missing.

The changing station can only be used safely when it is securely mounted on a wall. Fasten the station to a wall made of: wood, brick, plaster, stone. To be fastened with screws that fit the supports.

In the event of any problems, contact your store. Spare parts must only be obtained from the manufacturer or distributor.

Care: clean using a damp sponge and warm, soapy water. Never use any abrasive products.

DE WICHTIG ! ZUM ZWECHE DER SPÄTEREN BEZUGNAHME AUFBEWAHREN SORGFÄLTIG LESEN

STIMMT MIT DEN SICHERHEITSANFORDERUNGEN DER NORM ÜBEREIN EN 12221:2008 + A1:2013

Warnhinweis: Das Kind nicht unbeaufsichtigt lassen.

Für Kinder bis zu Gewicht von höchstens 15 kg.

Alle Befestigungselemente müssen korrekt angezogen sein und regelmäßig überprüft werden.

Besonders sorgfältig darauf achten, dass die Schrauben nicht hervorstecken, denn ein Kind könnte mit einem Körperteil oder seiner Kleidung (beispielsweise mit Kordeln, Riemen, Schnullerketten) daran hängen bleiben und sich einklemmen oder gar erdrosseln.

Um jegliche Brand- oder sonstige Gefahr auszuschließen, den Tisch nicht in der Nähe eines elektrischen oder gasbetriebenen Heizofens, eines offenen Feuers oder jeder anderen Hitzequelle aufstellen.

Die mit diesem Tisch zu verwendende Wickelaufgabe muss 1,5 cm dick sein und 75 cm x 55 cm messen. Sie ist in die Schutzkanten einzupassen, wobei die kurze Seite parallel zu diesen sein muss.

Den Wickeltisch nicht verwenden, wenn Teile davon zerbrochen oder zerrissen sind oder fehlen. Bei Problemen wenden Sie sich bitte an Ihren Händler.

Die Wickelvorrichtung muss an der Wand befestigt werden, damit sie gefahrlos verwendet werden kann. An einer starren Wand befestigen: Holz, Ziegel, Gips, Stein. Mit den zum Untergrund passenden Schrauben fixieren.

Ersatzteile sind ausschließlich beim Hersteller oder Händler zu beziehen.

Pflege: Reinigung mit einem feuchten Schwamm und lauwarmem Seifenwasser. Auf keinen Fall Scheuermittel verwenden.

SP IMPORTANTE ! CONSERVAR PARA NECESIDADES FUTURAS DE CONSULTA LEER CON ATENCIÓN

CONFORME A LAS EXIGENCIAS DE SEGURIDAD DE LA NORMA EN 12221:2008 + A1:2013

Advertencia: Vigilar en todo momento al niño.

Para niños de un peso igual o inferior a 15 kg

Todos los elementos de fijación deben estar siempre bien ajustados y deben ser revisados con regularidad.

Prestar especial atención al ajuste de los tornillos, ya que podrían dañar al niño o podría engancharse la ropa (por ejemplo: cordones, collares, lazos para los chupetes...), lo que podría suponer un peligro de pinzamiento o estrangulación.

No colocar el cambiador cerca de ninguna estufa eléctrica, estufa de gas, chimenea abierta u otras fuentes de calor para evitar riesgos de incendio.

El colchón del cambiador debe tener un grosor de 1,5 cm y unas dimensiones de 75 cm x 55 cm como máximo. Encajarlo entre las barreras de protección con el lado más corto paralelo a las barreras.

El cambiador de pared debe estar fijo a la pared a fin de utilizarse con toda seguridad. Fijarlo sobre pared firme: madera, ladrillo, yeso, piedra. Colocar con tornillos adaptados para cada soporte.

No utilizar el cambiador si alguna de sus piezas están rotas, rasgadas o si falta alguna pieza. En caso de que tenga cualquier problema con el producto, póngase en contacto con el establecimiento en el que lo adquirió.

Debe adquirir las piezas de recambio del fabricante o de los distribuidores autorizados.

Mantenimiento: limpieza con una esponja húmeda con agua tibia jabonosa. No utilizar nunca productos abrasivos.

IT IMPORTANTE ! CONSERVARE COME RIFERIMENTO FUTURO LEGGERE ATTENTAMENTE

CONFORME ALLE NORME FONDAMENTALI IN MATERIA DI SICUREZZA EN 12221:2008 + A1:2013

Avvertenza: Non lasciare mai il bambino solo e senza sorveglianza.

Per bambini peso non superiore a 15 kg

Tutti gli accessori di montaggio devono sempre essere fissati correttamente e controllati regolarmente.

Le viti non devono essere mai allentate perché parti del corpo del bambino o dell'abbigliamento che indossa (ad esempio lacci, collane, nastri di ciucci) potrebbero rimanere agganciate, con conseguente pericolo di strangolamento.

Per evitare i rischi di incendio o altro, non posizionare il fasciatoio in prossimità di dispositivi elettrici di riscaldamento, stufe a gas, fiamme libere o altre fonti di calore intenso.

Il materasso da utilizzare per il fasciatoio deve avere uno spessore di 1,5 cm e misurare 75 cm x 55 cm massimo. Incastrarlo alle barriere di protezione, con il lato più breve parallelo alle barriere.

Il fasciatoio a muro deve essere fissato sulla parete per essere utilizzato in tutta sicurezza. Da fissare su parete rigida: legno, mattoni, gesso, pietra. Da fissare con viti adatte ai supporti.

Non utilizzare il fasciatoio se alcune parti sono rotte, danneggiate o mancanti. In caso di problemi, rivolgersi al vostro rivenditore di fiducia.

Per i pezzi di ricambio rivolgersi esclusivamente al fabbricante o al distributore.

Manutenzione: pulizia con spugna umida e acqua saponata tiepida. Non utilizzare prodotti abrasivi.



IMPORTANTE ! CONSERVAR PARA CONSULTA POSTERIOR LER CUIDADOSAMENTE

CONFORME AS EXIGÊNCIAS DE SEGURANÇA EUROPEIAS NORMA EN 12221 : 2008 + A1 : 2013

AVISO : Não deixe a criança sozinha.

Para crianças com um peso máximo de 15 kg.

Todos os dispositivos de montagem devem estar bem apertados e verificados regularmente.

Preste atenção especial ao garantir que os parafusos não se soltem, pois parte do corpo ou da roupa da criança pode prendê-los (por exemplo: cordões, colares, fitas para manequins do bebê), criando um risco de beliscão ou estrangulamento.

Para evitar incêndio ou outros perigos, não coloque o mesa de trocador junto de chamas ou de outras fontes de calor, como aparelhos de aquecimento elétrico, aquecimento a gás, etc.

O Colchão de troca a ser usado com esta mesa de trocador deve ser 1,5 cm e medir 75 cm x 55 cm Máximo. Recesso contra as barreiras de proteção, o lado mais curto sendo paralelo às barreiras.

O dispositivo de troca deve ser montado na parede para uso seguro. Fixação em parede rígida: madeira, tijolo, gesso, pedra Fixação com parafusos adaptados aos suportes.

Não utilizar o mesa de trocador se uma das peças estiver quebrada, rasgada ou em falta. Em caso de anomalia, contacte a loja. Utilizar apenas peças de substituição aprovadas pelo fabricante. As peças de reposição devem ser obtidas apenas com o fabricante ou distribuidor.

Manutenção: Limpe com uma esponja húmida, água morna e sabão /não utilizar produtos abrasivos.



BELANGRIJK ! TE BEWAREN VOOR LATERE REFERENTIEBEHOEFTE ZORGVULDIG TE LEZEN

CONFORM DE VEILIGHEIDSVEREISTEN VAN DE NORM EN 12221:2008 + A1:2013

Waarschuwing: Het kind niet zonder toezicht alleen laten.

Voor kinderen met een maximumgewicht van 15 kg

Alle bevestigingselementen moeten steeds goed worden aangespannen en geregeld worden gecontroleerd.

Besteed bijzondere aandacht aan het feit dat de schroeven niet losgekomen zijn want een kind kan vastraken met een deel van zijn lichaam of zijn kleding (bijvoorbeeld : koorden, kettingen, lintjes van fopspenen) hetgeen gevaar voor vastklemming of zelfs wurging inhoudt.

Om elk brandgevaar of ander gevaar te vermijden, de luitertafel niet plaatsen in de omgeving van een elektrische of gasverwarming, een open haard of elke andere intense warmtebron.

De luiermatras die met deze luitertafel gebruikt moet worden, moet 1,5 cm dik zijn en 75 op 55 cm maximum meten. Pas ze tegen de veiligheidshekken in, de korte kant is deze parallel met de hekken.

De luitertafel niet gebruiken indien er onderdelen stuk of gescheurd zijn of ontbreken.

De tafel om luiers te verversen, moet stevig aan de muur bevestigd worden. Te bevestigen aan stevige muur: hout, baksteen, pleister, steen. Te bevestigen met schroeven die aangepast zijn aan de steunen.

In geval van problemen neemt u contact op

De wisselstukken mogen enkel worden aangeschaft bij de fabrikant of de verdeler.

Onderhoud : schoonmaak door middel van een vochtige spons, lauw zeepsop. Nooit schurende producten gebruiken.



BELANGRIJK ! TE BEWAREN VOOR LATERE REFERENTIE LEES DIT ZORGVULDIG DOOR

VOLDOET AAN DE VEREISTEN VAN DE VEILIGHEIDSNORM EN 12221:2008 + A1:2013

Waarschuwing: Laat het kind nooit zonder toezicht.

Geschikt voor kinderen tot 15 kg

Alle bevestigingselementen moeten altijd voldoende vastgemaakt zijn en regelmatig gecontroleerd worden.

Zorg er in het bijzonder voor dat de schroeven niet zijn losgekomen, want het is mogelijk dat het kind met een lichaamsdeel of kledingsstuk vast komt te zitten (bijvoorbeeld: koorden, halskettingen, lintjes van fopspenen) wat een risico op vastklemmen of zelfs verstikking inhoudt.

Om alle risico's op brand of andere te vermijden mag u de commode niet in de buurt van verwarmingsapparaten (elektrisch of op gas), een open haard of andere bronnen van intense warmte plaatsen.

De matras voor deze commode moet 1,5 cm dik zijn en mag maximaal 75 cm bij 55 cm meten. Plaats deze tegen de veiligheidsbarrières met de korte zijde evenwijdig aan de barrières.

Gebruik de commode niet bij gebroken, gescheurde of ontbrekende onderdelen.

De inrichting om luiers te verversen moet stevig aan de muur bevestigd worden. Te bevestigen aan stevige muur: hout, baksteen, pleister, steen. Vastmaken met schroeven die aan de drager zijn aangepast.

Indien u problemen ondervindt, kunt u contact opnemen met ons magazijn.

Reserveonderdelen mogen alleen aangeschaft worden bij de fabrikant of verdeler.

Onderhoud: reinig met behulp van een vochtige spons, lauw water en zeep. Gebruik geen schurende middelen.



IMPORTANT ! PĂSTRAȚI PENTRU CAZUL ÎN CARE VEȚI AVEA NEVOIE REFERINȚE CITIȚI CÙ ATENȚIE

CONFORM CERINȚELOR DE SECURITATE A NORMELOR EN 12221:2008 + A1:2013

Avertisment: Nu lăsați copilul nesupravegheat.

Pentru copii de până cu o greutate de maximum 15 kg

To ate elementele de fixare trebuie să fie întotdeauna strânse suficient și controlate regulat.

Atenție în particular la faptul ca șuruburile să nu fie deșurubate, pentru că copilul poate să își agațe părți ale corpului sau hainele (de exemplu: cordoane, coliere, șnur al suzetei) fiind astfel în pericol de ciupire sau sugrumare.

Pentru a evita toate riscurile de incendii sau altele, nu puneți masa de înfășat în apropierea unui reșou electric, pe gaz, a unui cămin deschis sau a altor surse de încălzire intensă.

Saltelele utilizate cu această masă trebuie să fie de o grosime de 1,5 cm și să măsoare 75 cm x 55 cm Maximum. Trebuie să se încadreze între barierele de protecție, marginea mai scurtă să fie paralelă cu barierele.

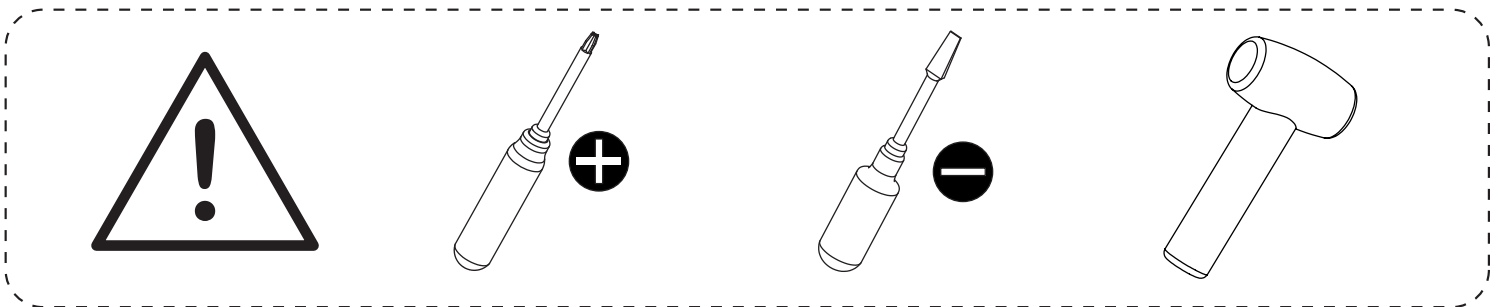
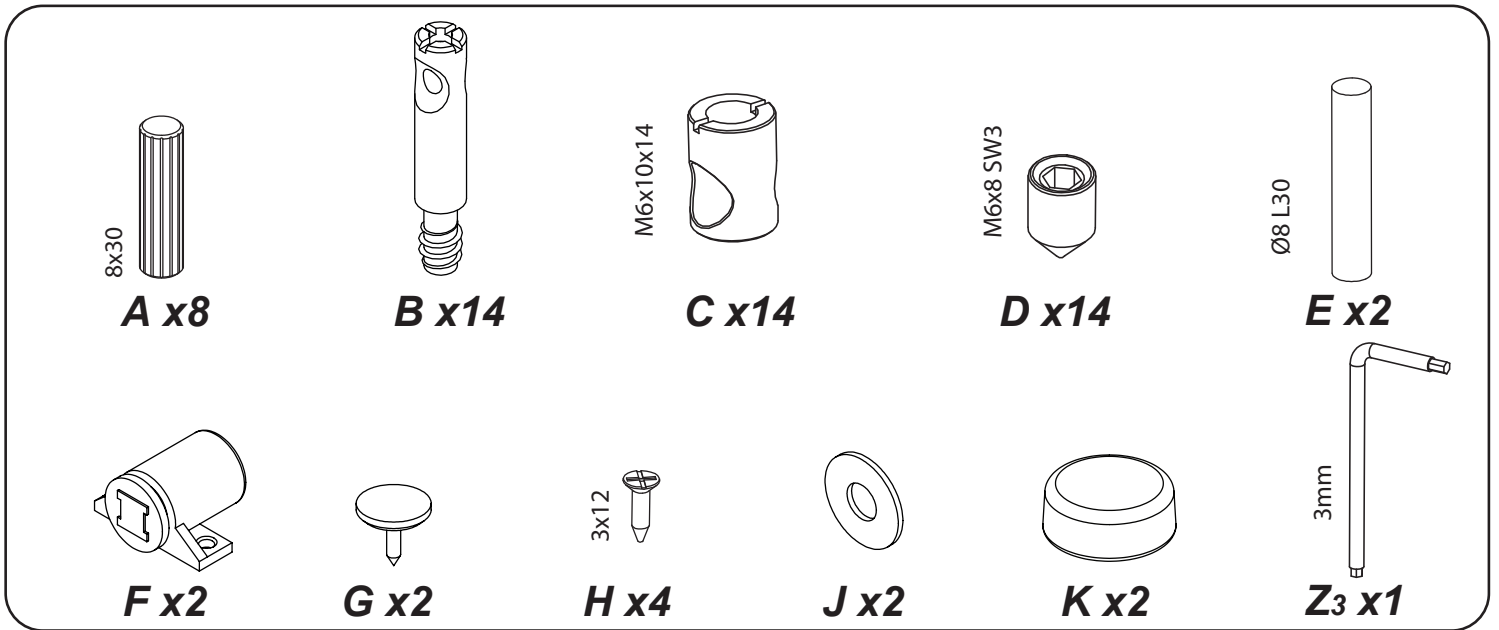
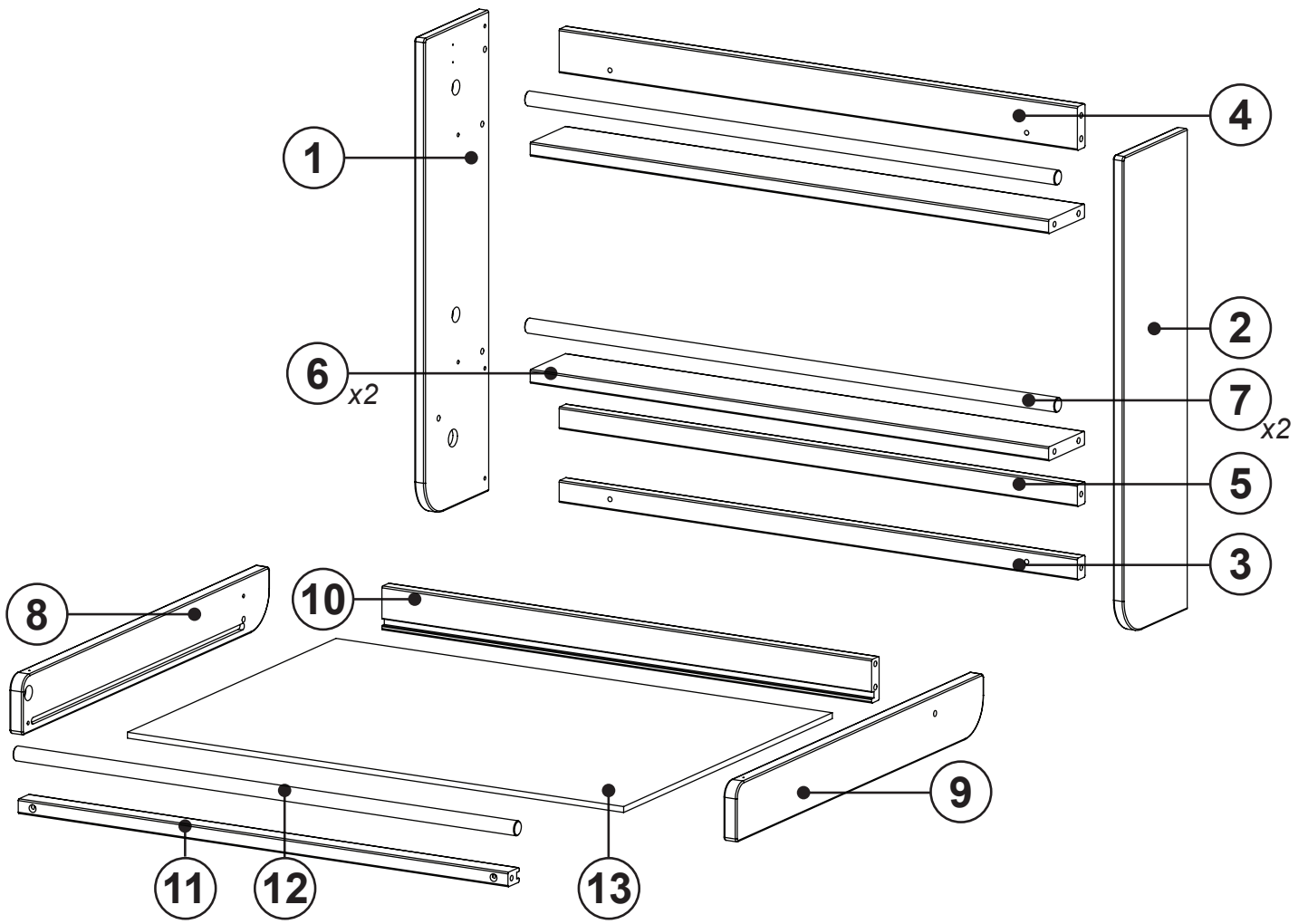
Aparatul de schimb scutece trebuie să fie atașat la perete pentru a fi utilizate în condiții de siguranță. Trebuie fixată pe un perete rigid: lemn, caramida, tencuiala, piatra.

Pentru a fi fixate cu șuruburi care se potrivesc cu suportul.

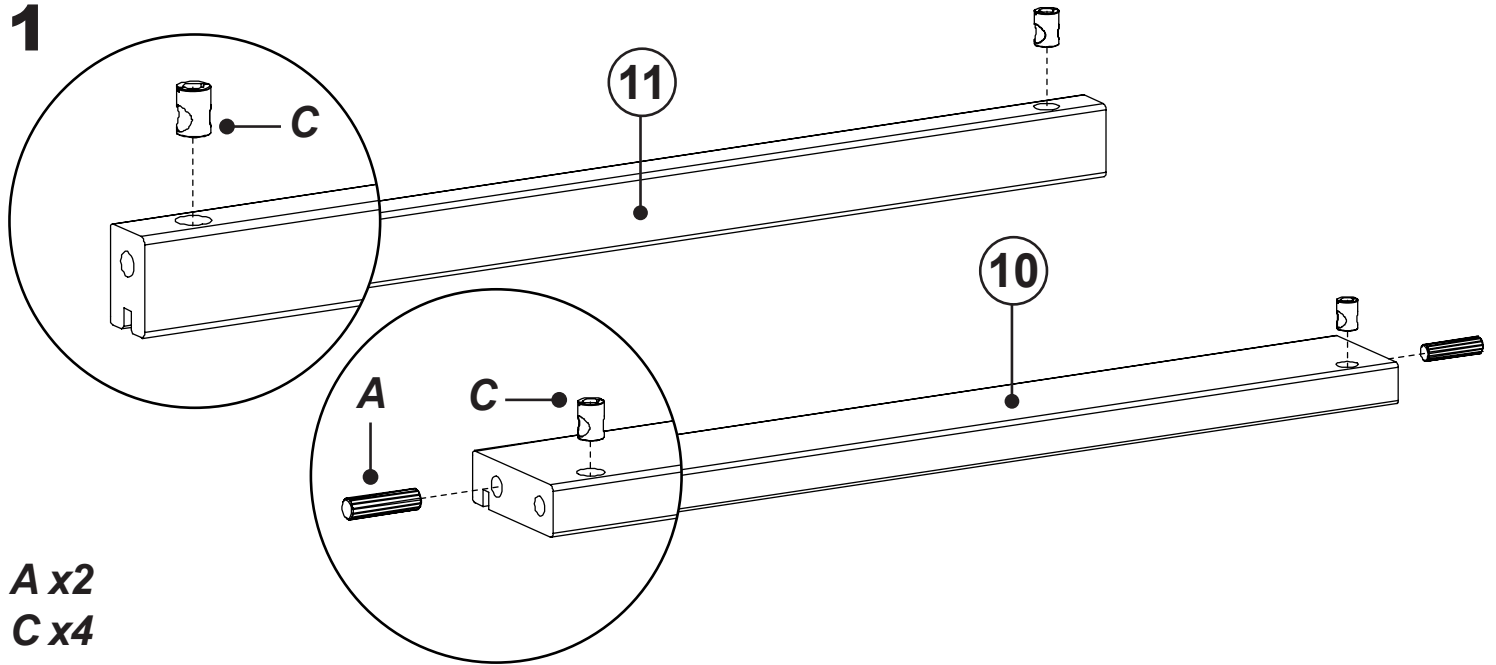
Nu utilizați măsuța de înfășat dacă există părți stricate, rupte sau lipsă. În caz de probleme contactați magazinul.

Piese de schimb trebuie obținute doar de la fabricant sau de la distribuitor.

Întreținere: Spălare cu ajutorul unui burete umed, apă caldă cu săpun. Nu utilizați niciodată abrazive.

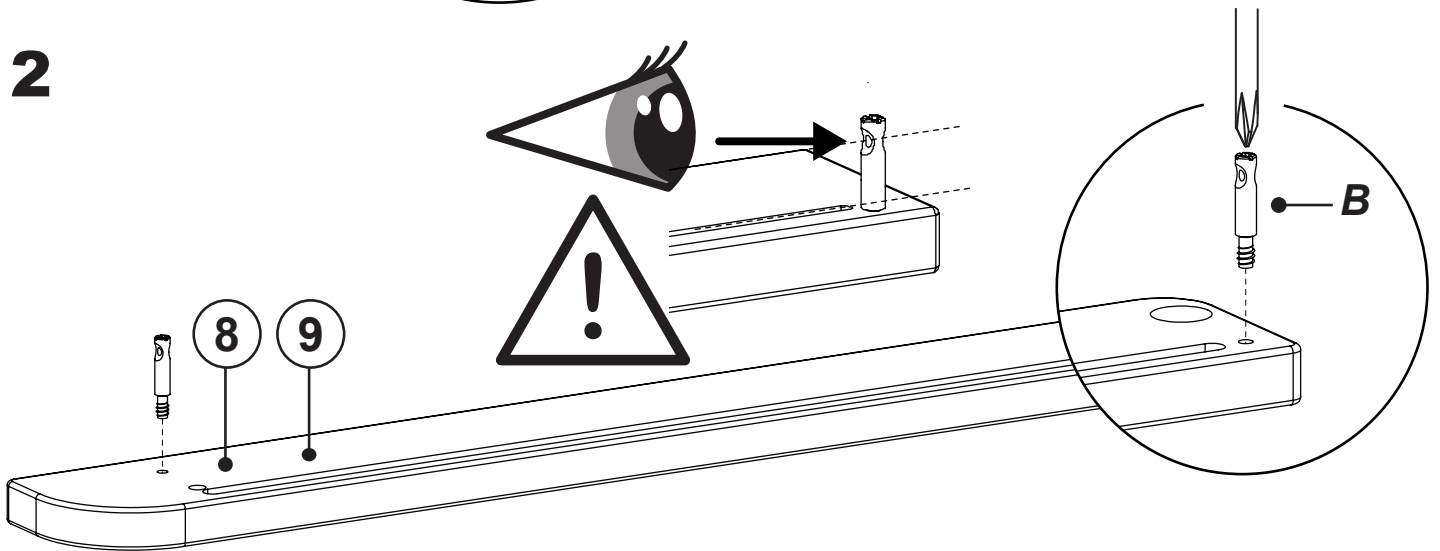


1



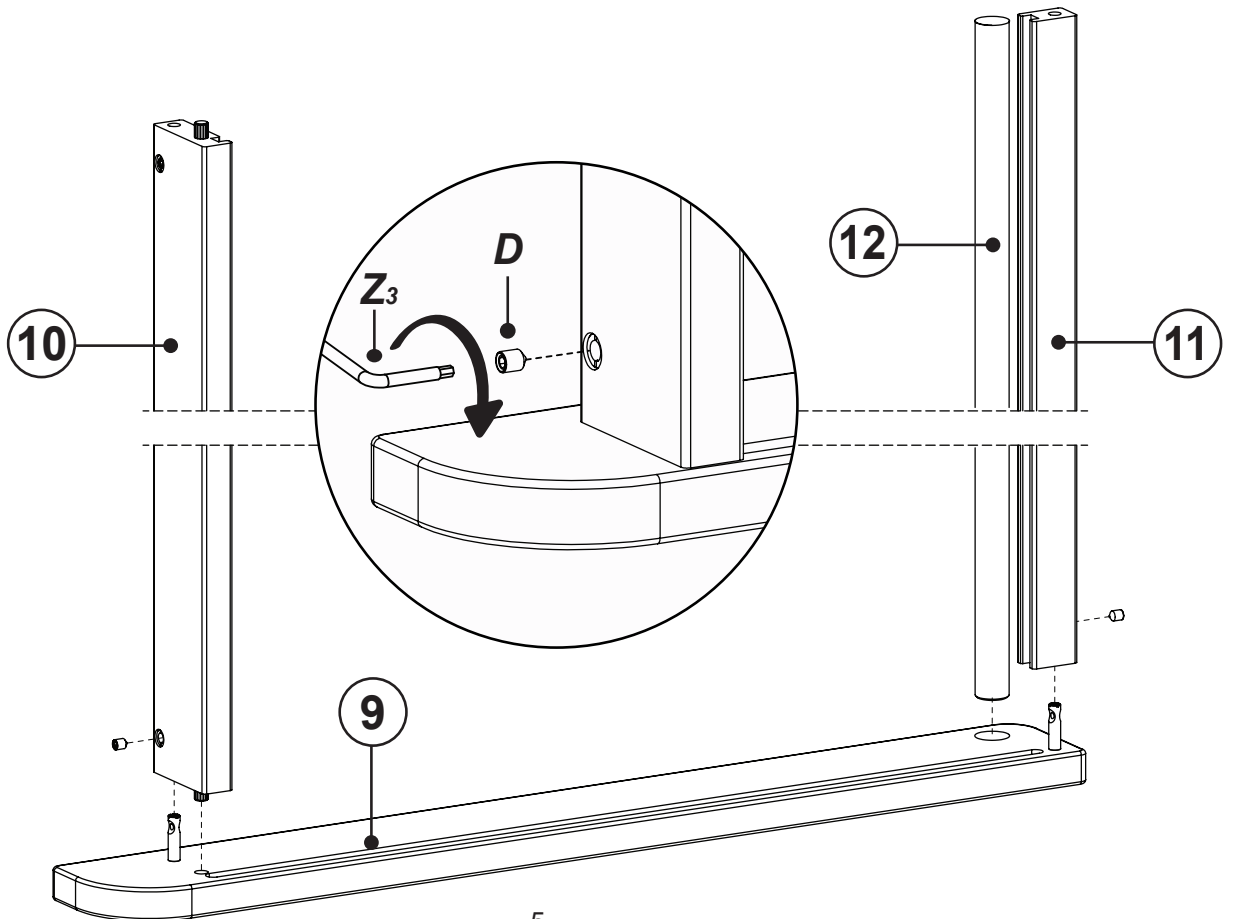
A x2
C x4

2



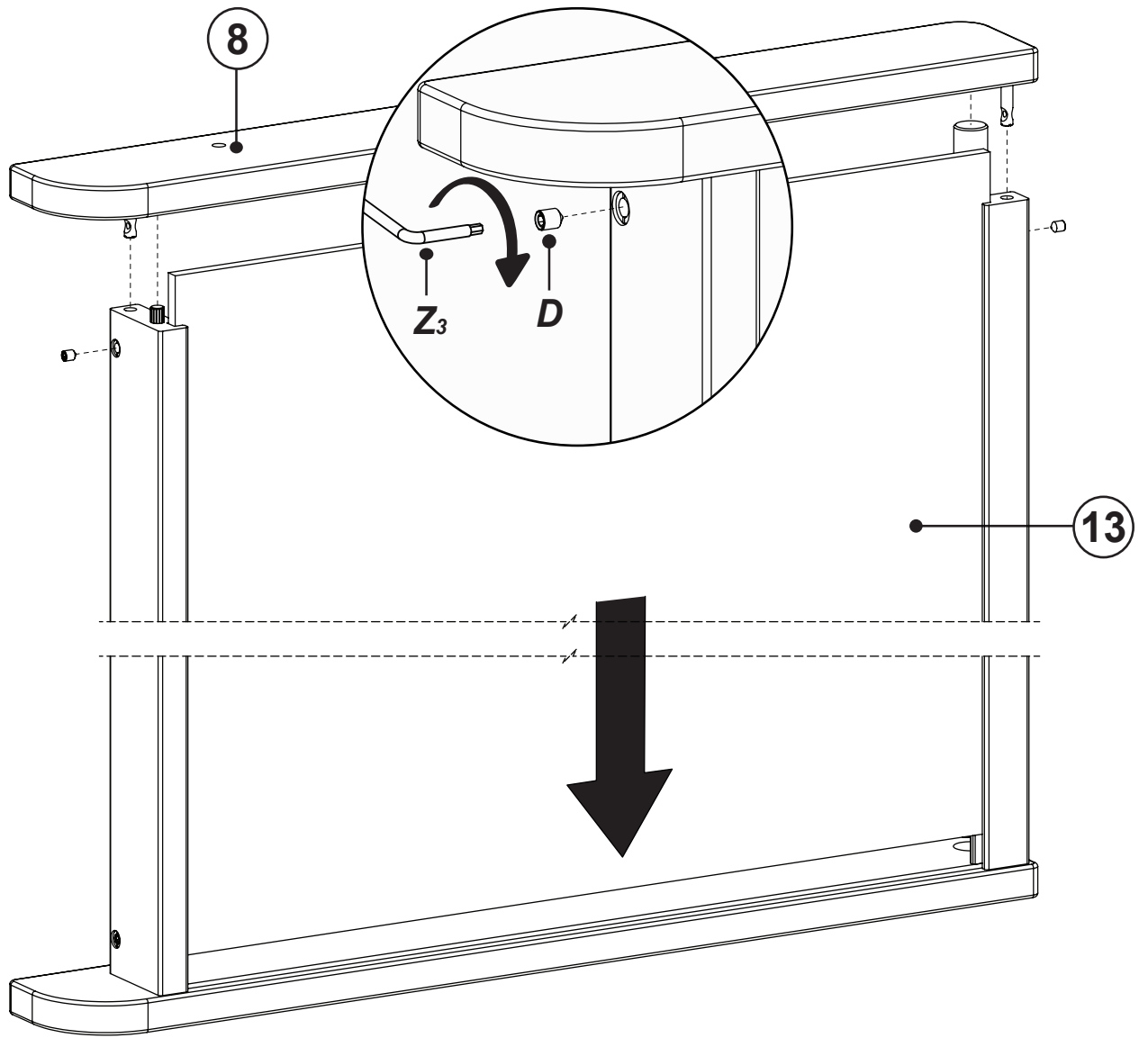
B x4

3



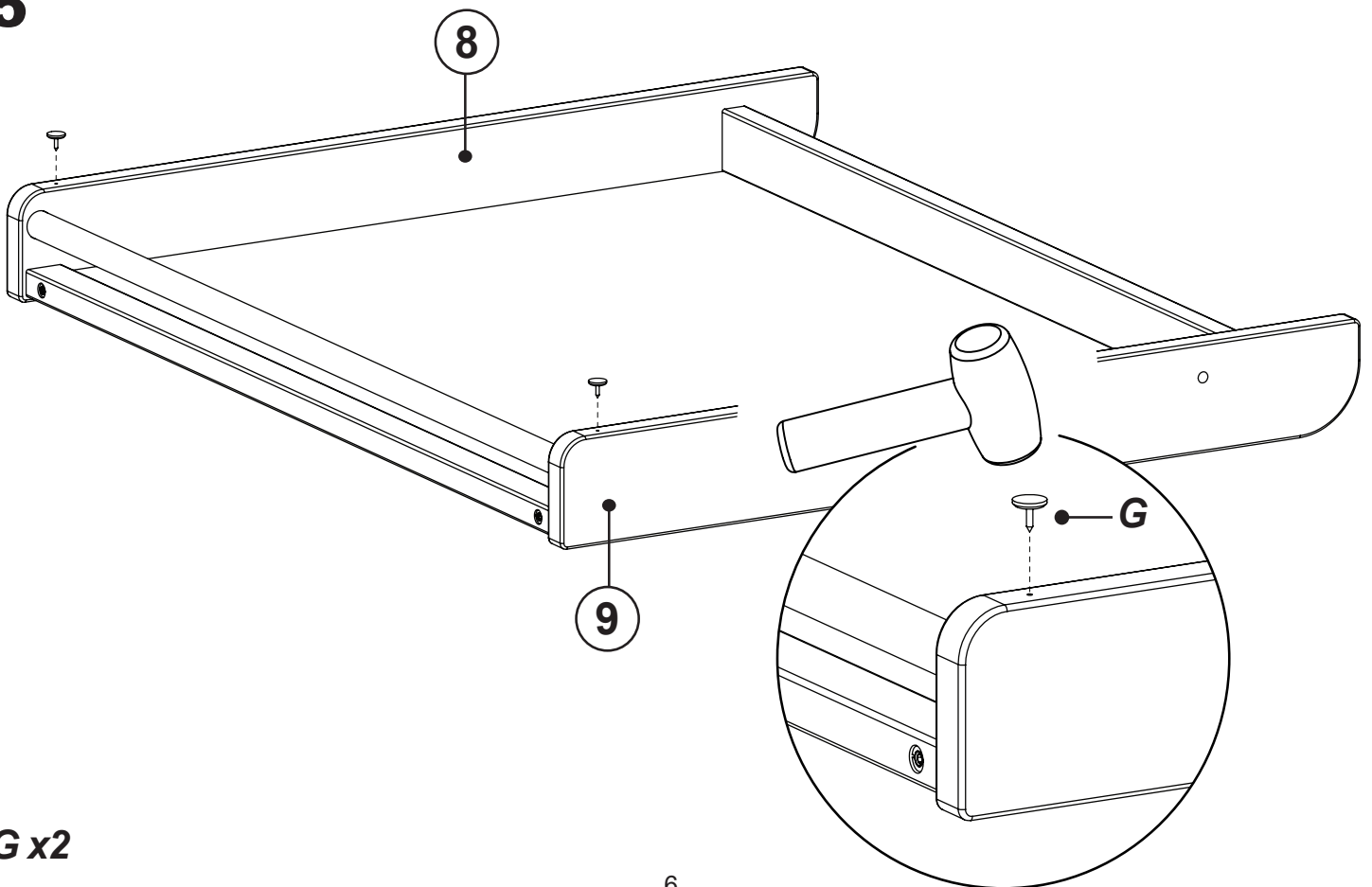
D x2

4



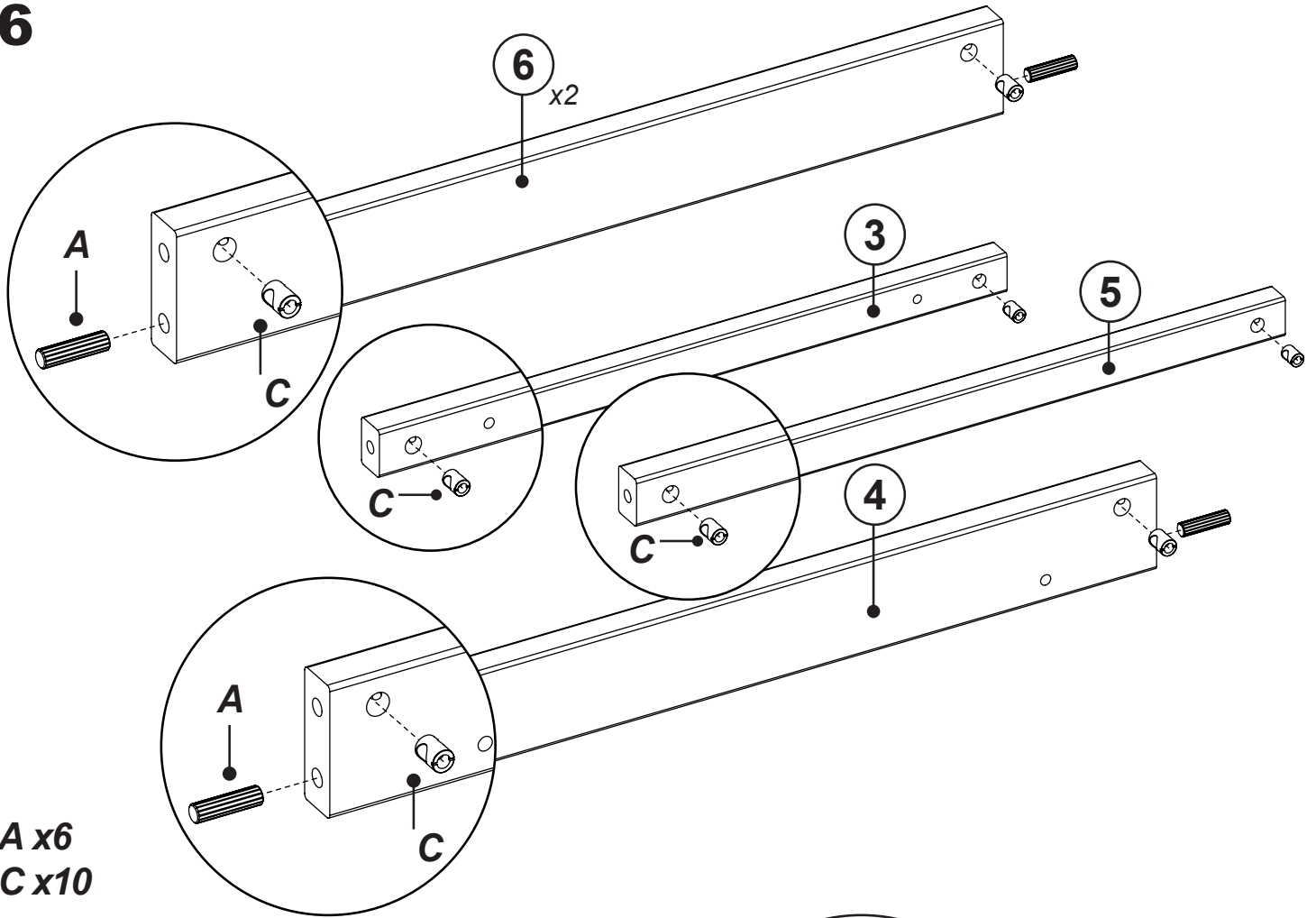
$D \times 2$

5

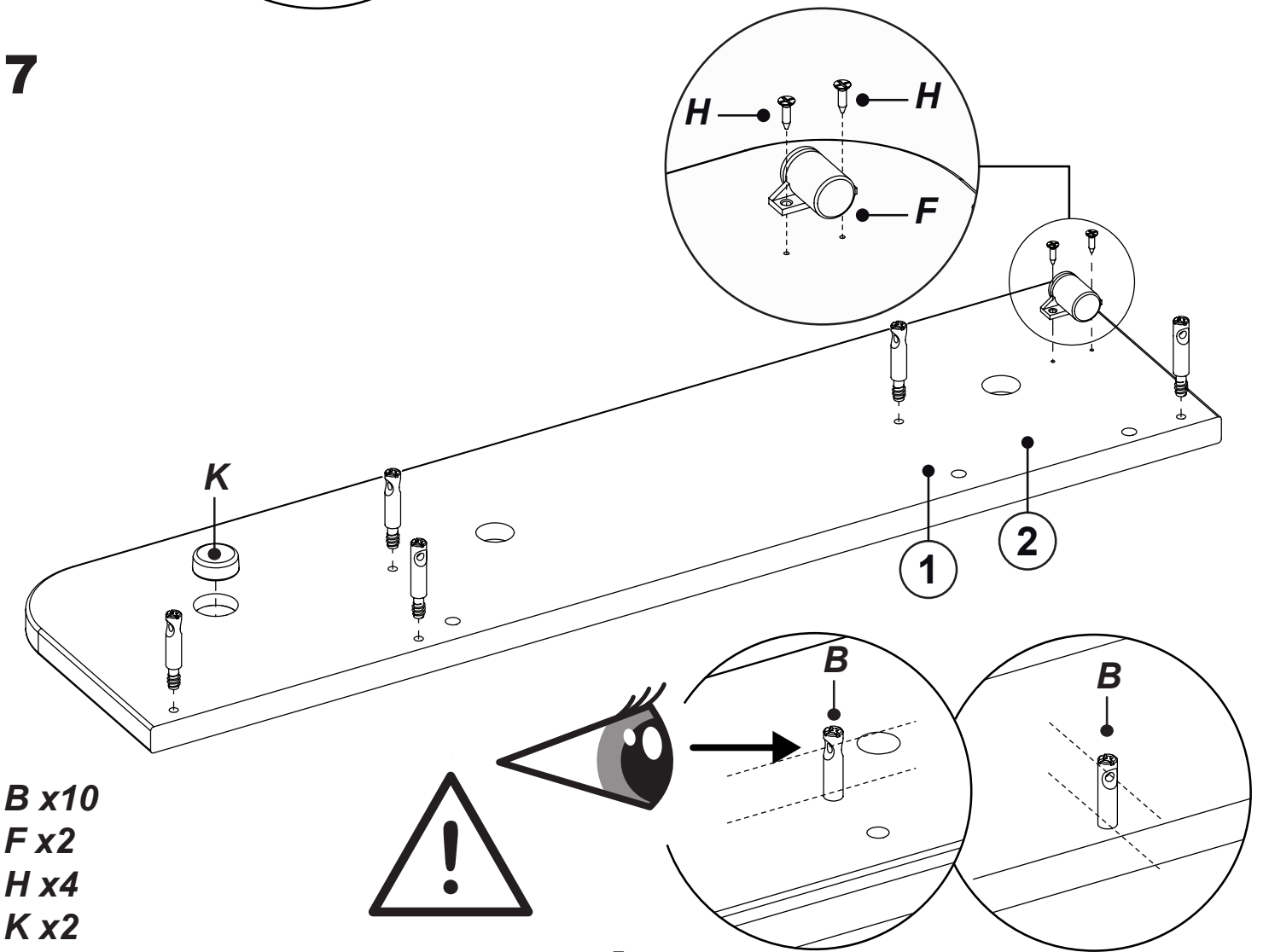


$G \times 2$

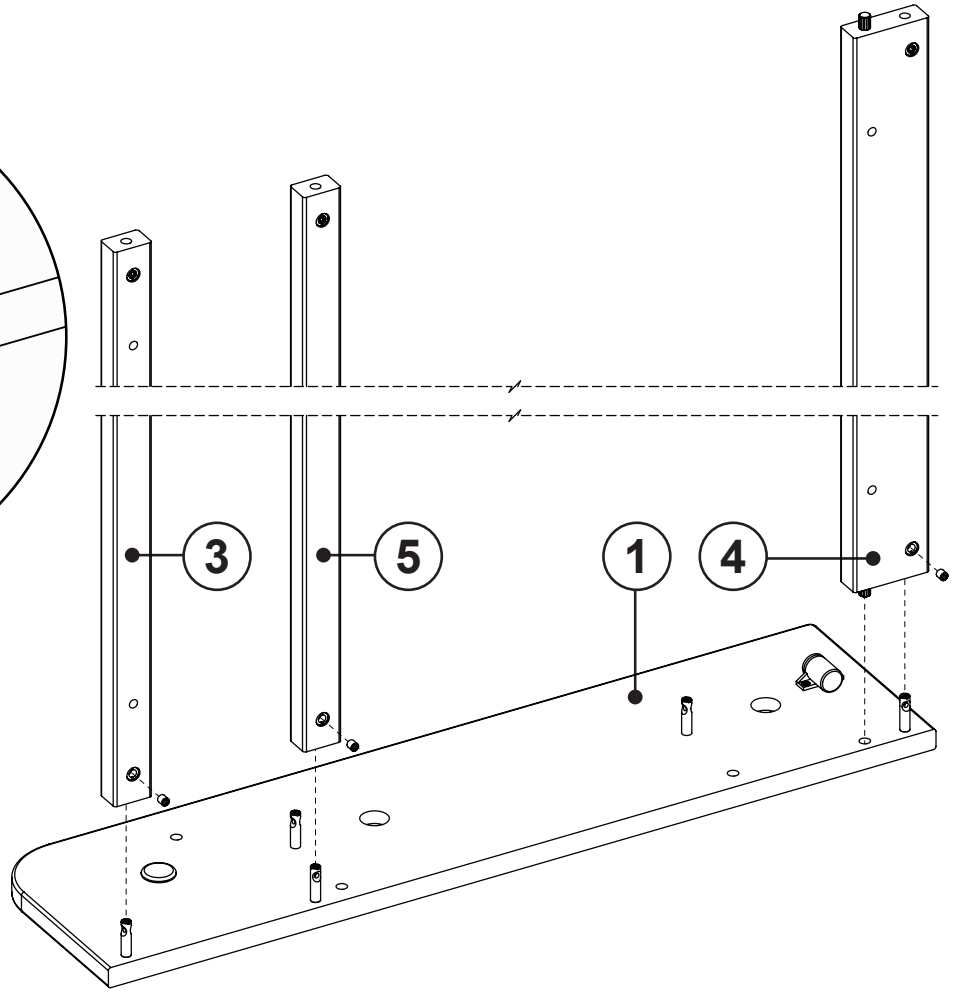
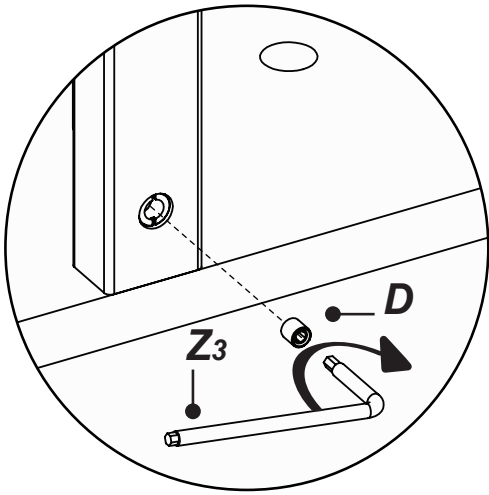
6



7

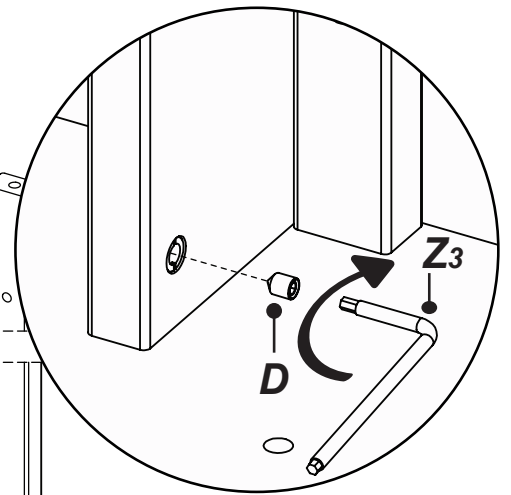
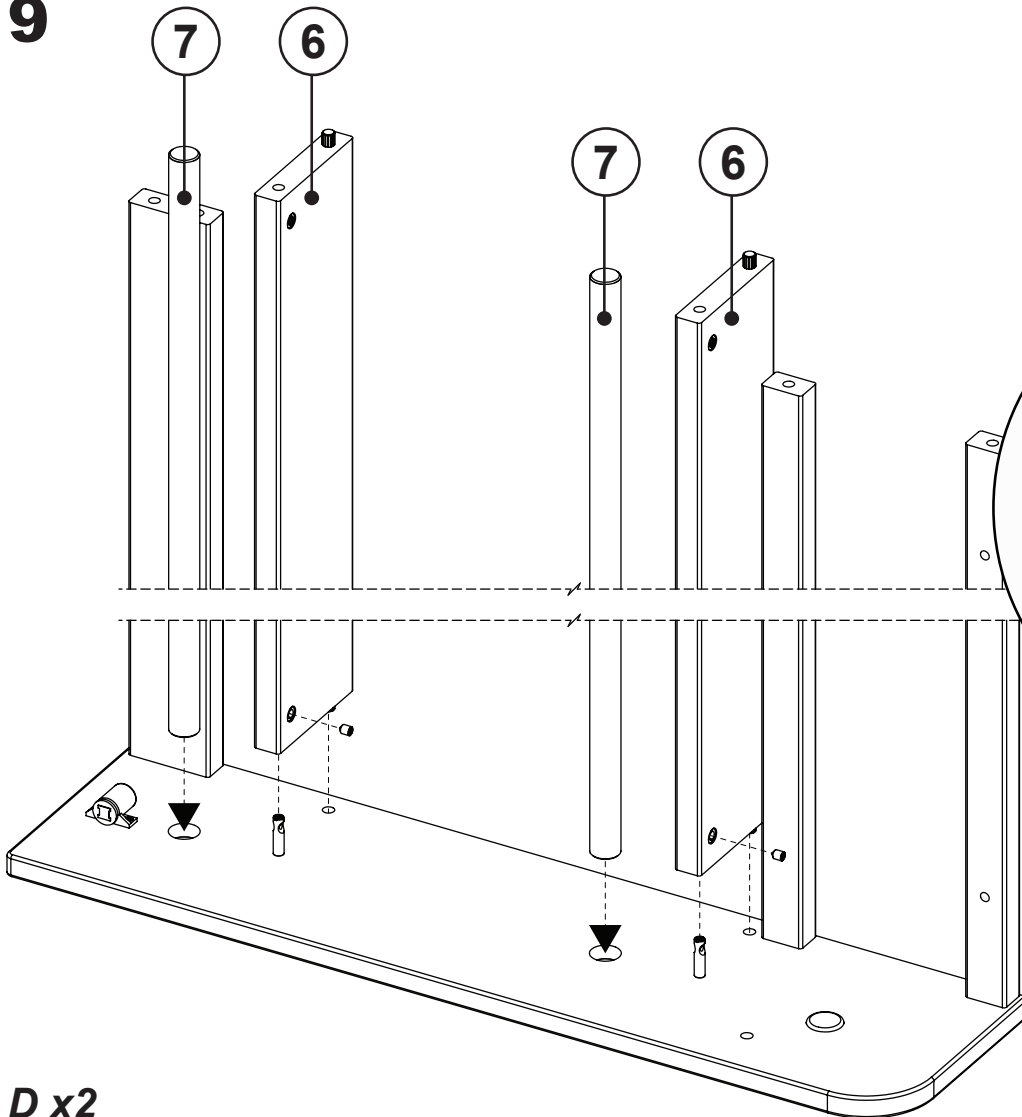


8



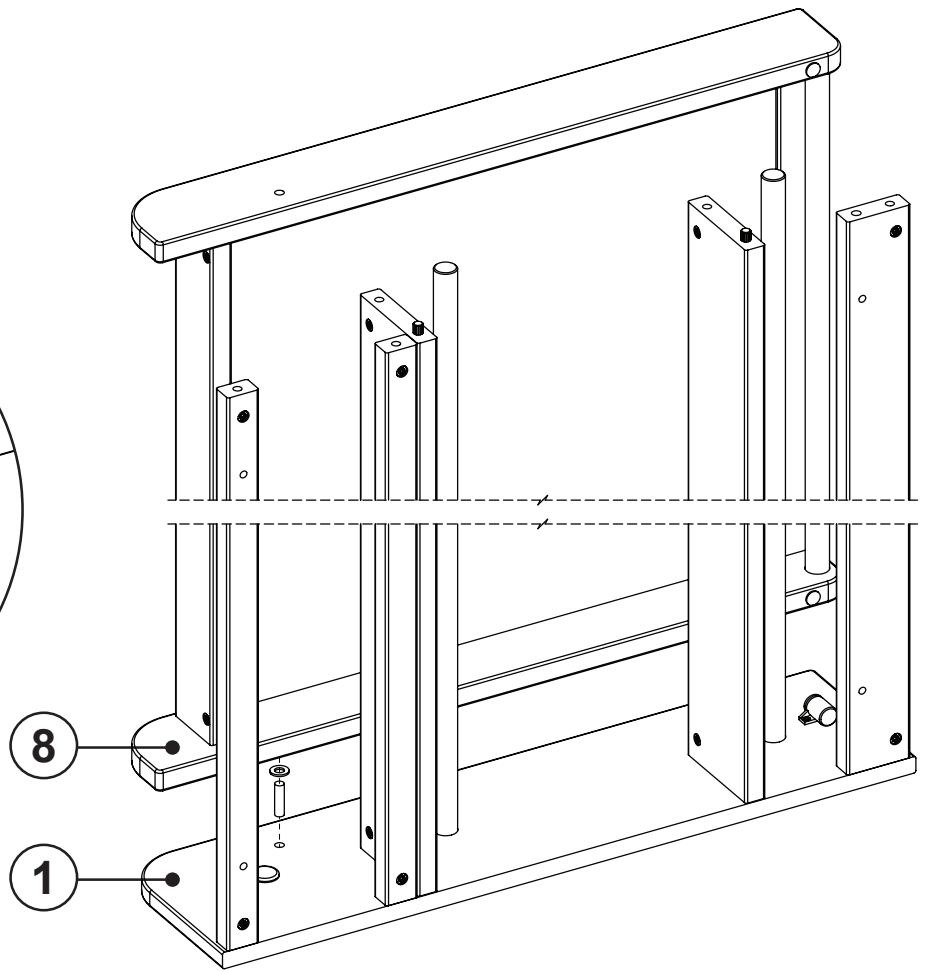
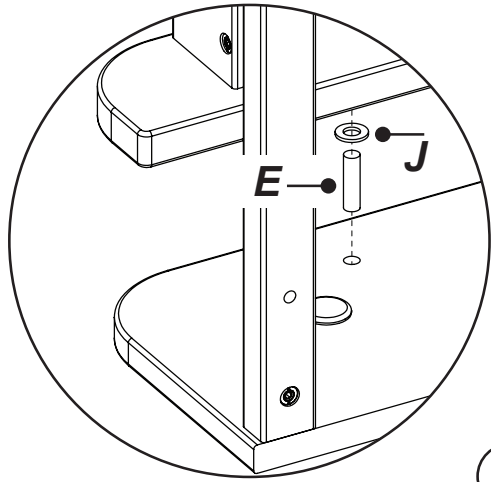
D x3

9



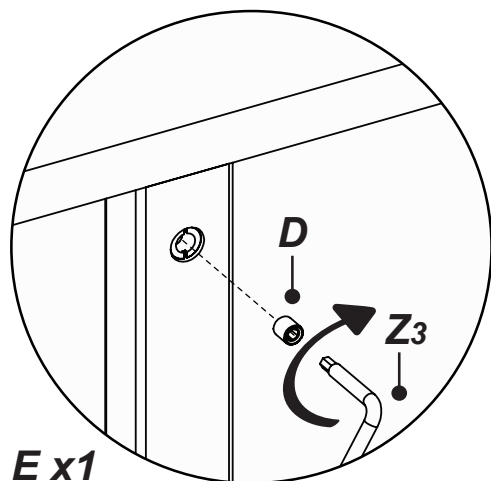
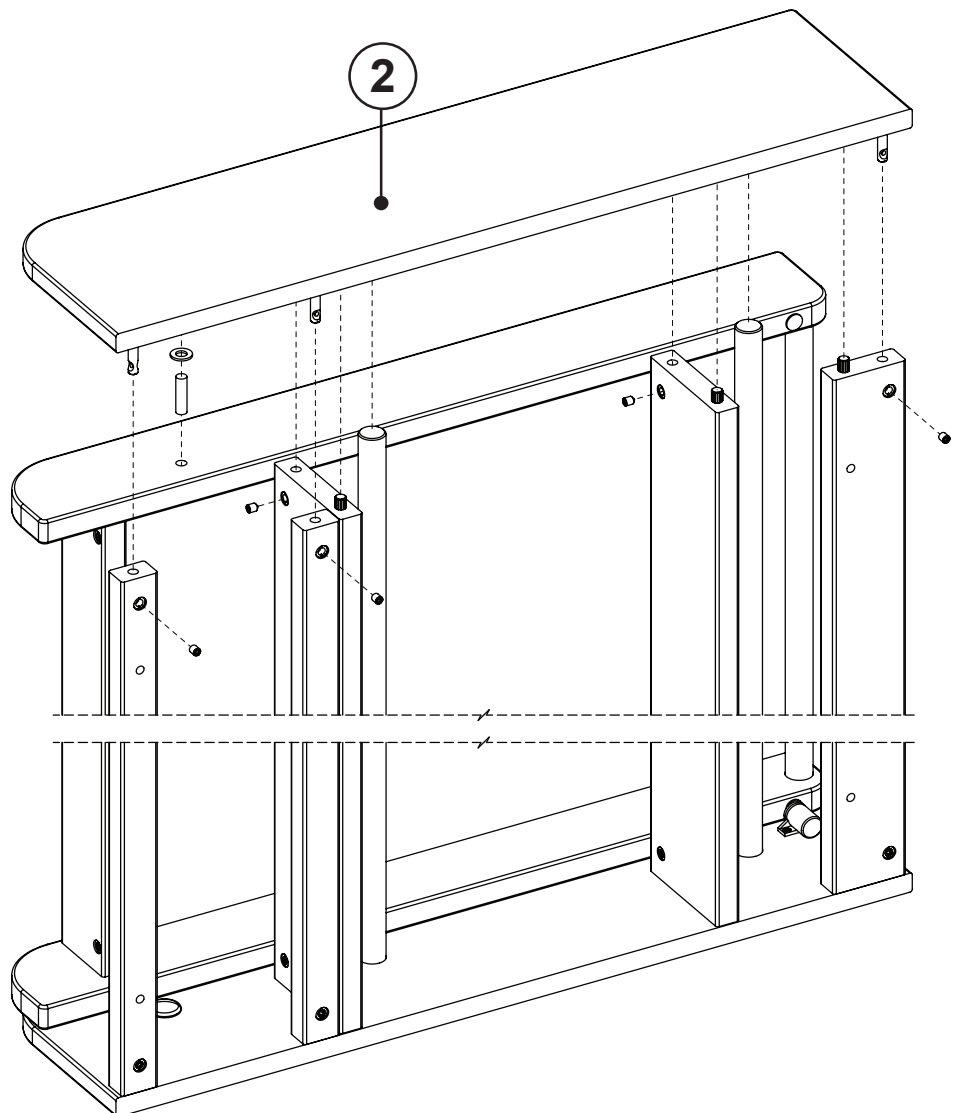
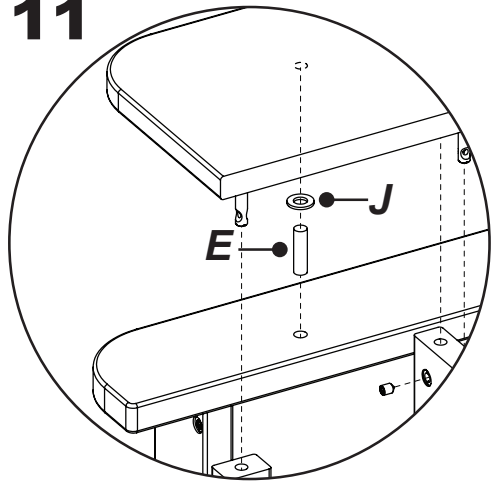
D x2

10



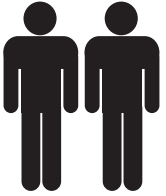
E x1
J x1

11



E x1
D x5
J x1

12



Vis non fournies
Screws not provided
Keine Schrauben beigeüllt
Tornillos no suministrados
Viti non fornite
Schroeven niet meegeleverd

AVERTISSEMENT: Une installation incorrecte peut entraîner un basculement du meuble.

Installation à réaliser uniquement par une personne compétente.

Fixer le meuble sur une paroi résistante à l'aide de vis et de chevilles adaptées à la paroi.

